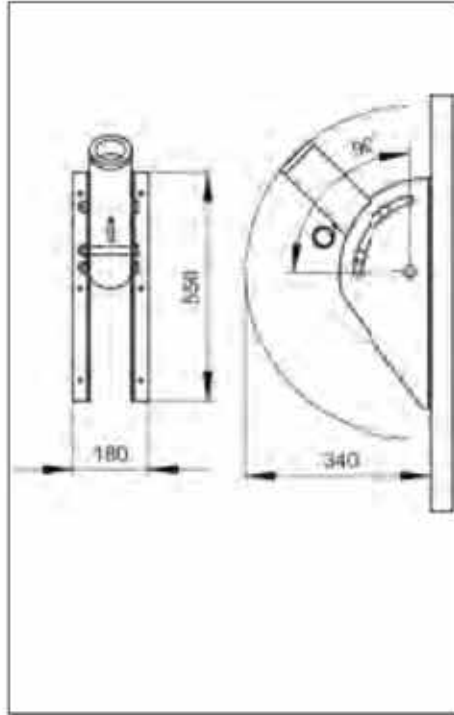


Typ WV 1, Wandhalterung für Fahnenstangen, stufenlos verstellbar



Verwendung:

- ▶ Attraktive stufenlos verstellbare Halterung für wirkungsvolle Platzierungen von Fahnenstangen an der Wand
- ▶ Für Fahnenstangenlängen bis 3 m geeignet und Fahnentuchgrößen bis 3 m²
- ▶ Befestigung der beiden Halterelemente durch 6 Schwerlastanker

Technische Daten:

- Material: Edelstahl 1.4301, geschliffen
Stahl, feuerverzinkt
- Stangenaufnahme stufenlos verstellbar von 0 -90°
- Gewicht: ~ 10 kg
- Ausladung: 340 mm
- Stangenaufnahme: ø 50 mm mit Adapter für ø 40 mm
- Max. Stangenlänge: 3 m
- Verschraubung der Fahnenstange mit Ringöschenschraube

